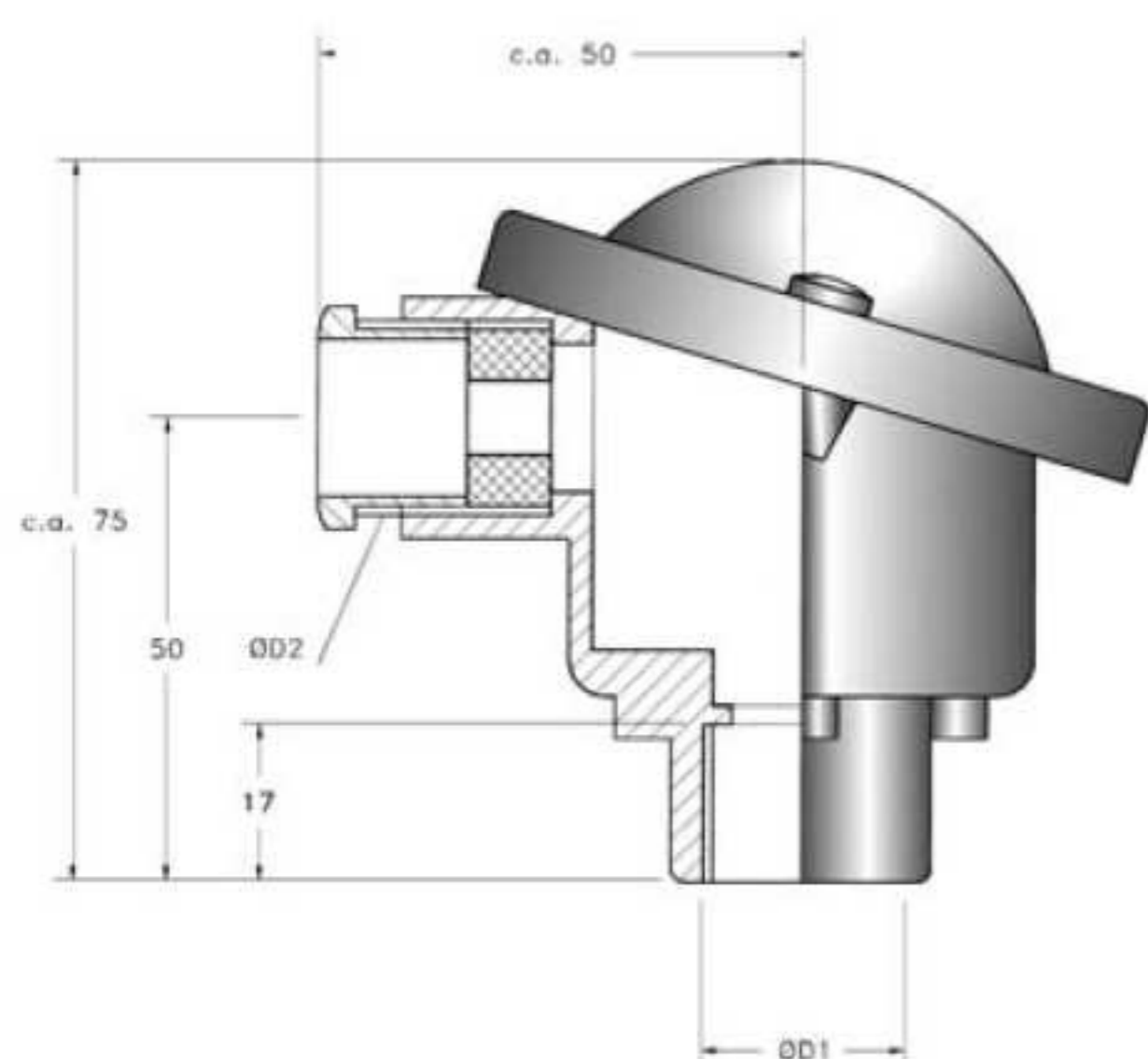


## DIN-B



### Caratteristiche tecniche

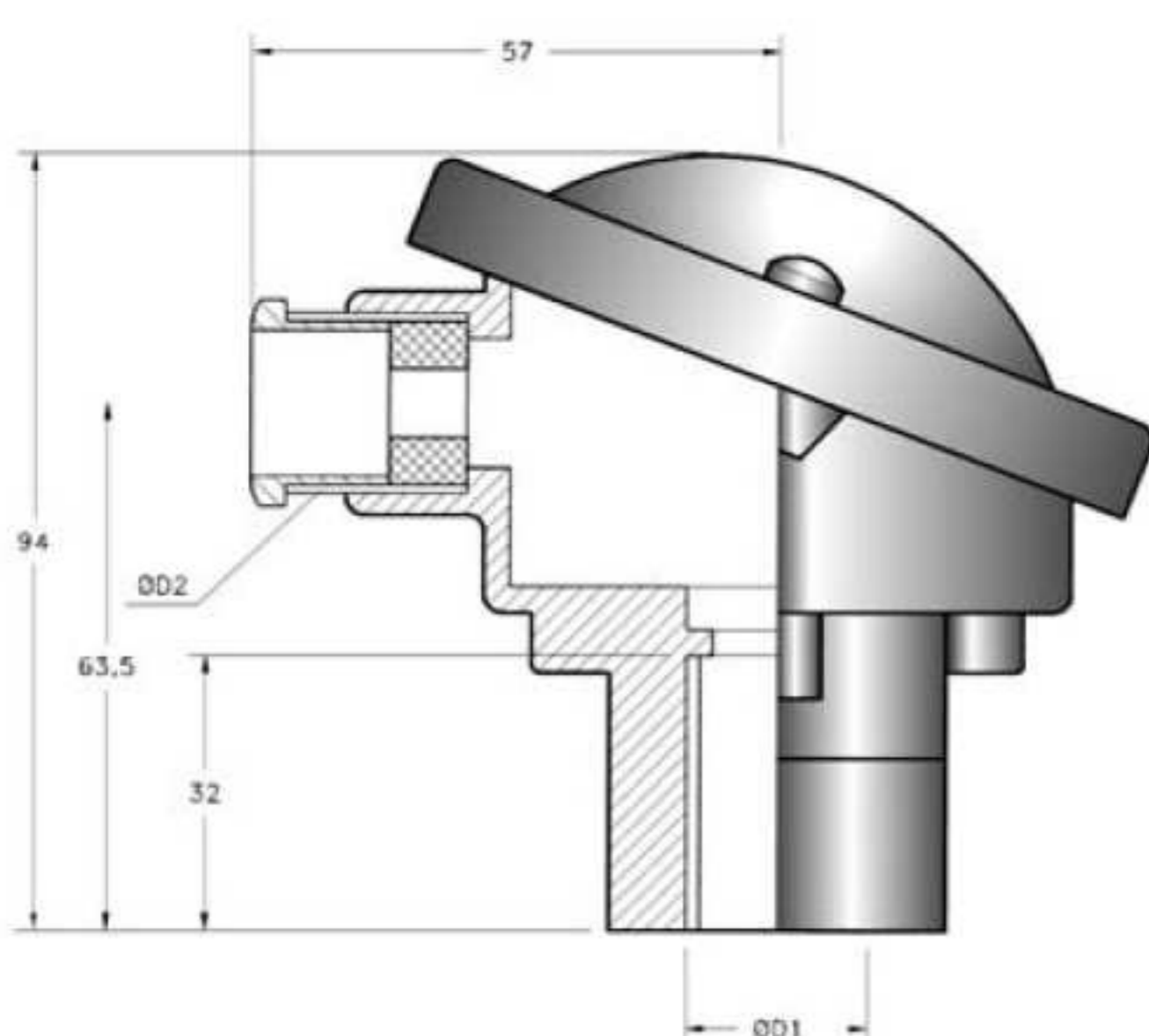
- Materiale: alluminio
- Temperatura ambiente: -40+100°C
- Grado di protezione: IP54 (con pressacavo standard)
- Interasse fissaggio morsettiera: 33 mm

### Technical Features

- Material: aluminium
- Operating temperature: -40+100°C
- Protection degree: IP54 (with standard cable gland)
- Terminal block wheelbase: 33 mm

MODELLO TYPE	ØD1	ØD2
DIN-B1	1/2" G.	M20X1,5
DIN-B2	M24x1,5	M20X1,5
DIN-B3	Ø15,8mm	M20X1,5

## DIN-A



### Caratteristiche tecniche

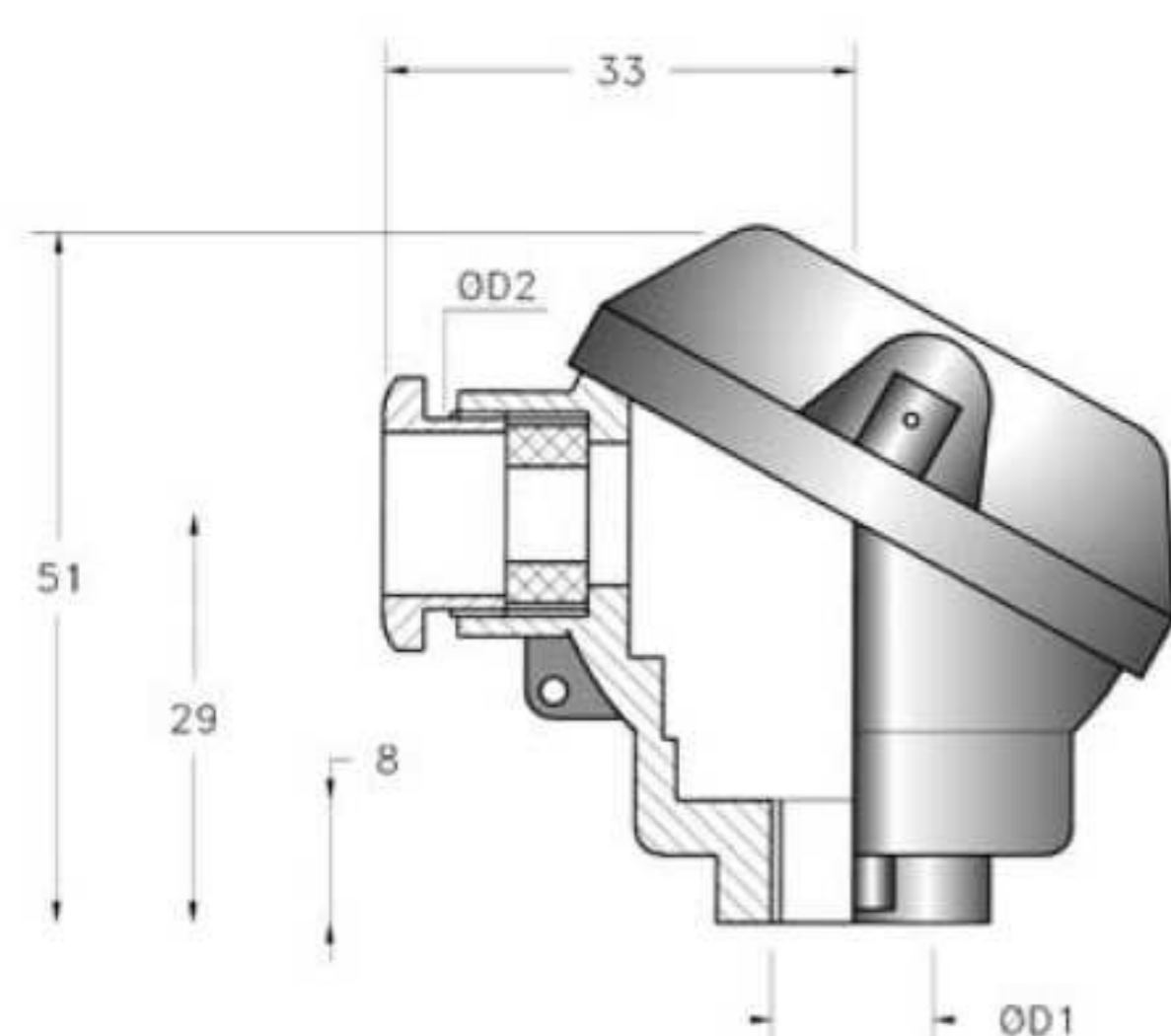
- Materiale: alluminio
- Temperatura ambiente: -40+100°C
- Grado di protezione: IP54 (con pressacavo standard)
- Interasse fissaggio morsettiera: 33 mm e 46 mm

### Technical Features

- Material: aluminium
- Operating temperature: -40+100°C
- Protection degree: IP54 (with standard cable gland)
- Terminal block wheelbase: 33 mm and 46 mm

MODELLO TYPE	ØD1	ØD2
DIN-A1	1/2" G.	M20X1,5
DIN-A2	3/4" G.	M20X1,5
DIN-A3	Ø22,3mm	M20X1,5
DIN-A4	Ø32,5mm	M20X1,5

## MGN-S



### Caratteristiche tecniche

- Materiale: alluminio
- Temperatura ambiente: -40+100°C
- Grado di protezione: IP54 (con pressacavo standard)
- Interasse fissaggio morsettiera: 20 mm

### Technical Features

- Material: aluminium
- Operating temperature: -40+100°C
- Protection degree: IP54 (with standard cable gland)
- Terminal block wheelbase: 20 mm

MODELLO TYPE	ØD1	ØD2
MGN-S1	M10x1	M16X1,5
MGN-S2	1/8" G.	M16X1,5
MGN-S3	1/4" G.	M16X1,5



MODELLO TYPE	ØD1	ØD2
BUS-1	1/2" G.	M20X1,5
BUS-2	M24x1,5	M20X1,5
BUS-3	Ø15,8mm	M20X1,5

Disponibile anche in versione con chiusura del coperchio a vite

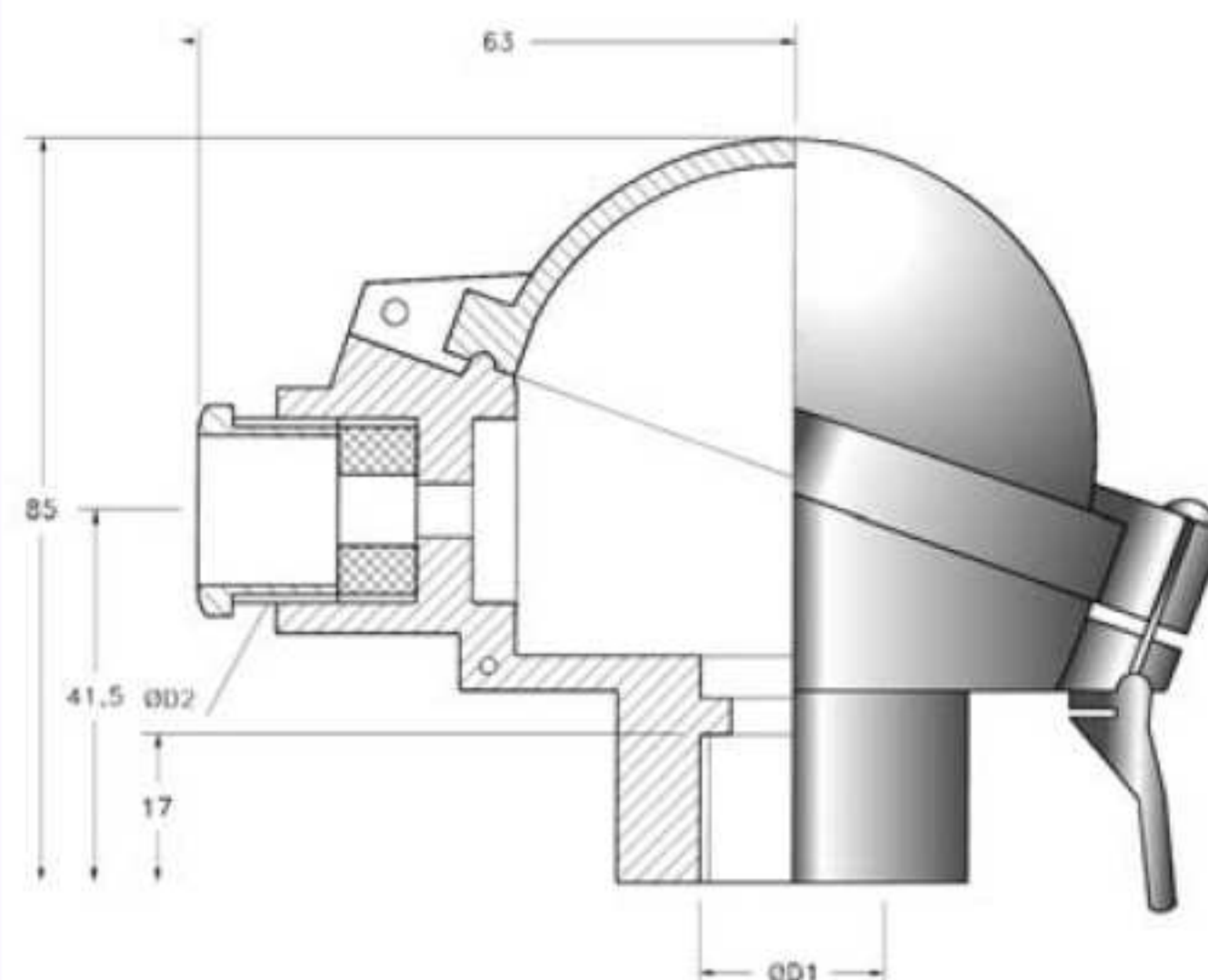
Available also with screwed cover closing..

**Caratteristiche tecniche**

- Materiale: alluminio
- Temperatura ambiente: -40+100°C
- Grado di protezione: IP54 (con pressacavo standard)
- Interasse fissaggio morsettiera: 33 mm

**Technical Features**

- Material: aluminium
- Operating temperature: -40+100°C
- Protection degree: IP54 (with standard cable gland)
- Terminal block wheelbase: 33 mm



**BUS**

MODELLO TYPE	ØD1	ØD2
BUSH-1	1/2" G.	M20X1,5
BUSH-2	M24x1,5	M20X1,5
BUSH-3	Ø15,8mm	M20X1,5

Disponibile anche in versione con chiusura del coperchio a vite

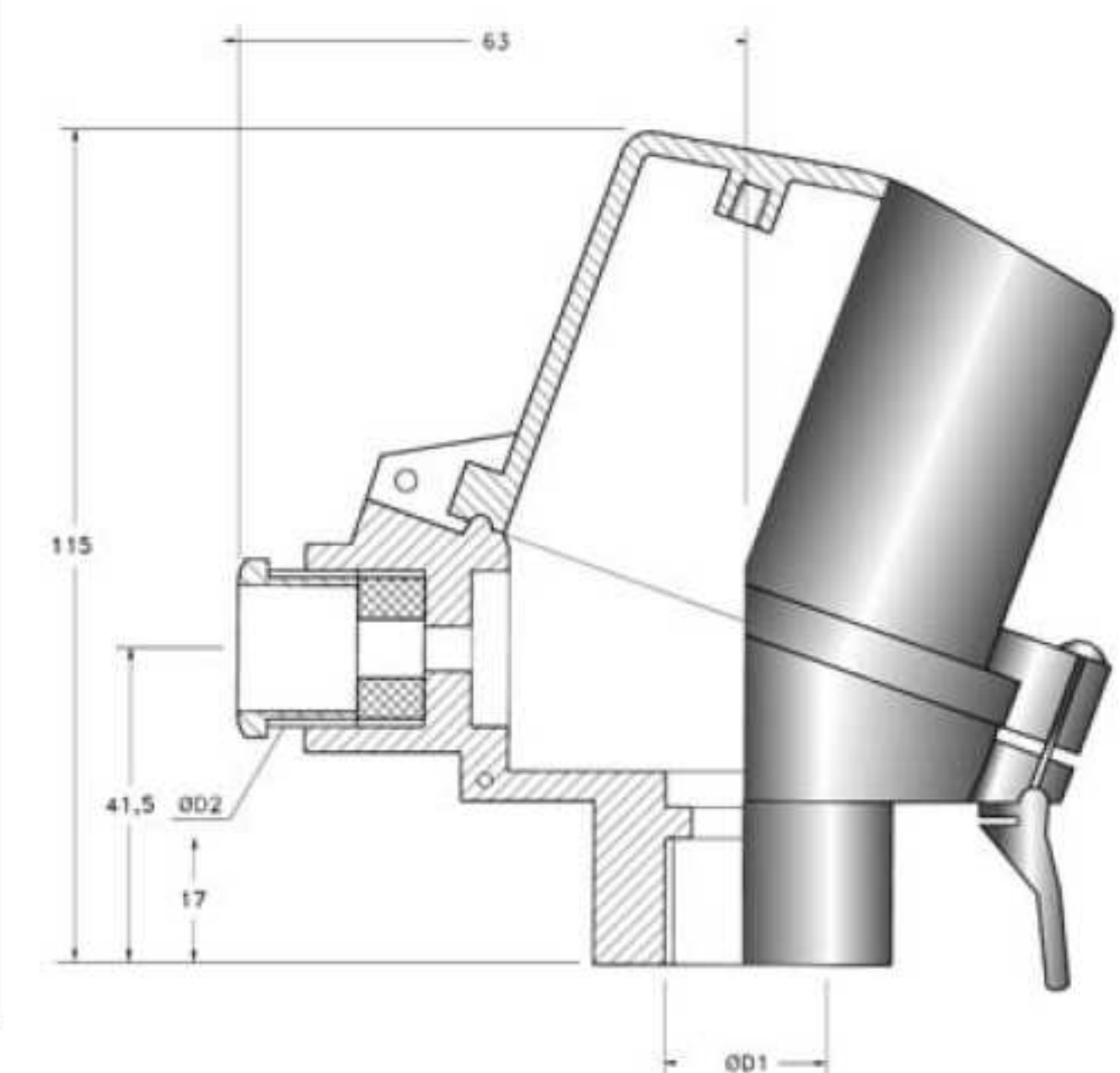
Available also with screwed cover closing..

**Caratteristiche tecniche**

- Materiale: alluminio
- Temperatura ambiente: -40+100°C
- Grado di protezione: IP54 (con pressacavo standard)
- Interasse fissaggio morsettiera: 33 mm

**Technical Features**

- Material: aluminium
- Operating temperature: -40+100°C
- Protection degree: IP54 (with standard cable gland)
- Terminal block wheelbase: 33 mm



**BUSH**

MODELLO TYPE	ØD1	ØD2
NS-1	1/2" G.	M20X1,5
NS-2	M24x1,5	M20X1,5

Disponibile anche in versione con chiusura del coperchio a vite

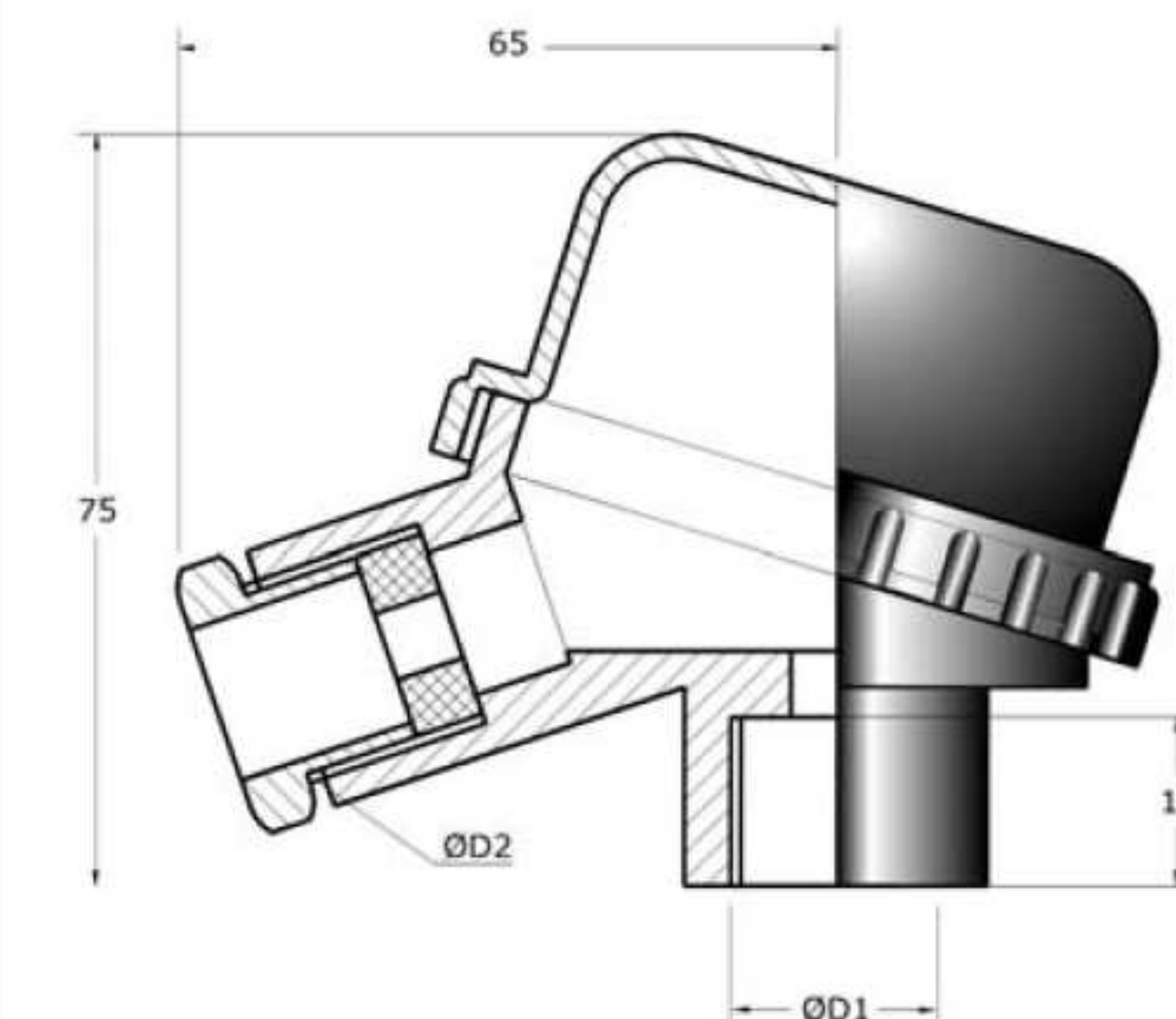
Available also with screwed cover closing..

**Caratteristiche tecniche**

- Materiale: poliammide
- Temperatura ambiente: -40+80°C
- Grado di protezione: IP65 (con pressacavo standard)
- Interasse fissaggio morsettiera: 33 mm

**Technical Features**

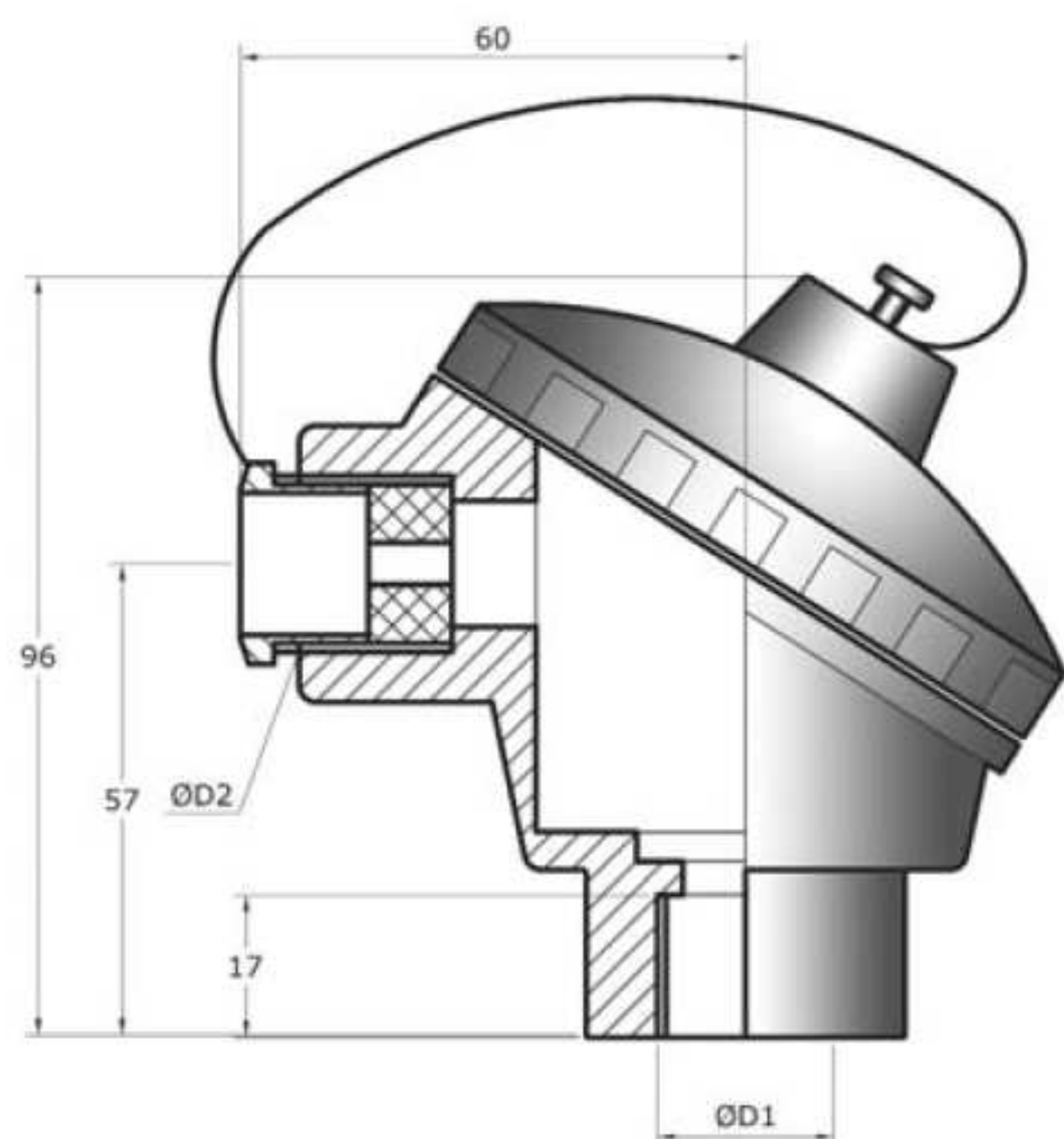
- Material: polyamide
- Operating temperature: -40+80°C
- Protection degree: IP65 (with standard cable gland)
- Terminal block wheelbase: 33 mm



**NS**



## DNAG



### Caratteristiche tecniche

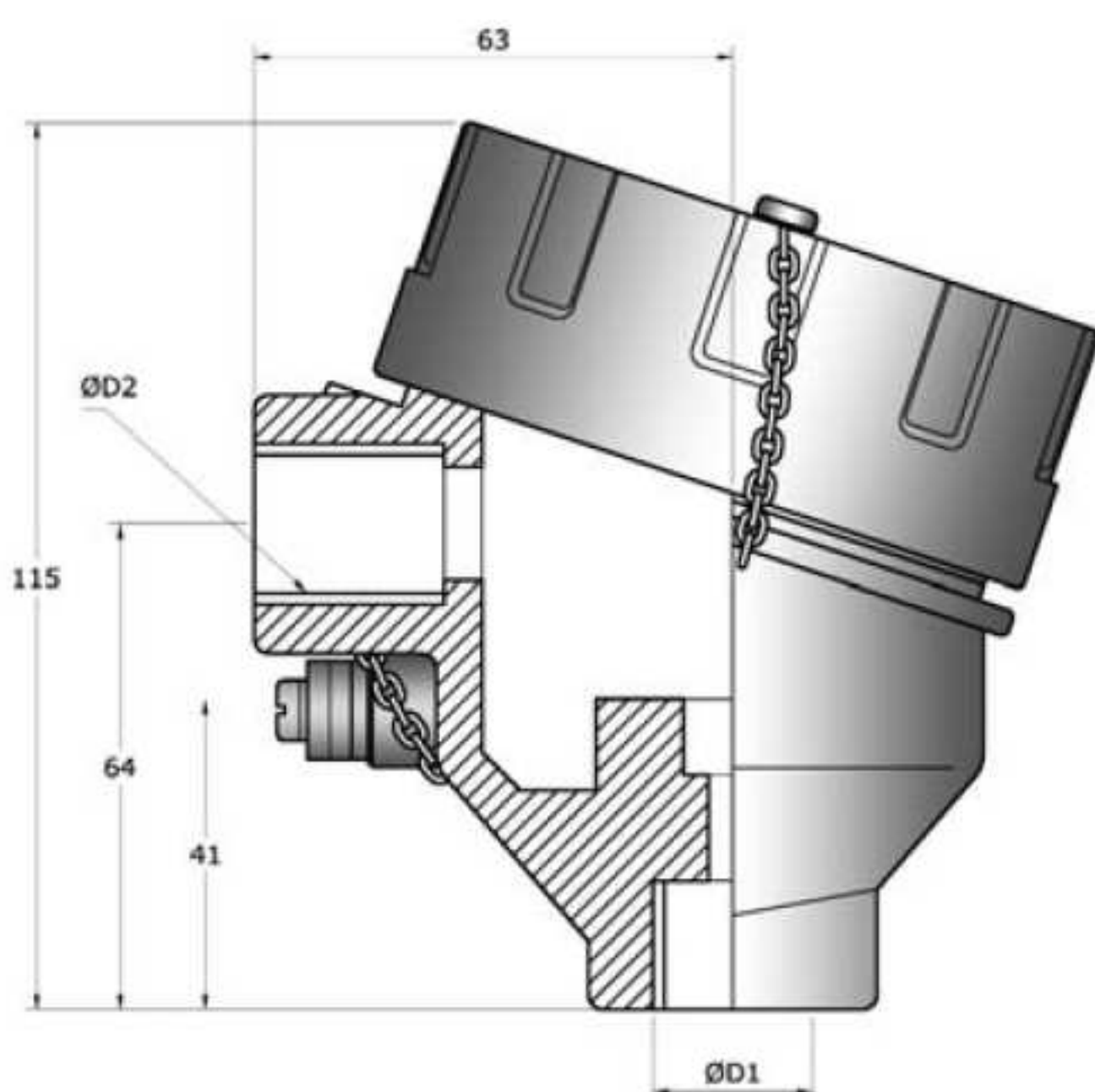
- Materiale: alluminio
- Temperatura ambiente: -40+100°C
- Grado di protezione: IP65
- Interasse fissaggio morsettiera: 33 mm

### Technical Features

- Material: aluminium
- Operating temperature: -40+100°C
- Protection degree: IP65
- Terminal block wheelbase: 33 mm

MODELLO TYPE	ØD1	ØD2
DNAG-1	1/2" G.	M20X1,5
DNAG-2	M24x1,5	M20X1,5

## EX



### Caratteristiche tecniche

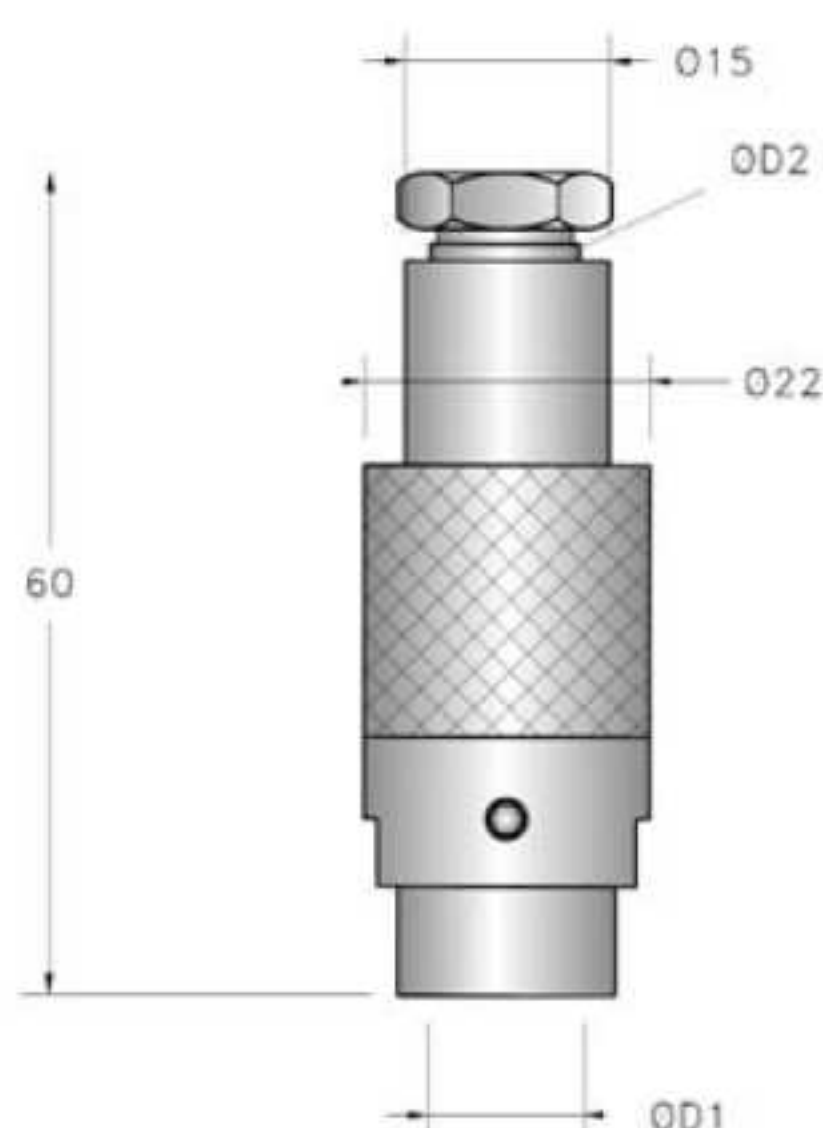
- Materiale: alluminio
- Temperatura ambiente: -40+100°C
- Grado di protezione: IP65 Eexd IIC T6
- Interasse fissaggio morsettiera: 33 mm

### Technical Features

- Material: aluminium
- Operating temperature: -40+100°C
- Protection degree: IP65 Eexd IIC T6
- Terminal block wheelbase: 33 mm

MODELLO TYPE	ØD1	ØD2
EX-1	1/2" NPT	1/2" NPT
EX-2	3/4" NPT	1/2" NPT
EX-3	1/2" NPT	3/4" NPT
EX-4	3/4" NPT	3/4" NPT

## MGN-D



### Caratteristiche tecniche

- Materiale: ottone nichelato
- Temperatura ambiente: -20+100°C
- Grado di protezione: IP45
- Morsettiera disponibile: modello BC-DM
- ØD1/ ØD2: 1/4" G.

### Technical Features

- Material: Nickel-plated brass
- Operating temperature: -20+100°C
- Protection degree: IP45
- Suitable terminal block: type BC-DM
- ØD1 / ØD2: 1/4" G.