

MODELLO TYPE	ØD1	ØD2
BUS-1	1/2" G.	M20X1,5
BUS-2	M24x1,5	M20X1,5
BUS-3	Ø15,8mm	M20X1,5

Disponibile anche in versione con chiusura del coperchio a vite

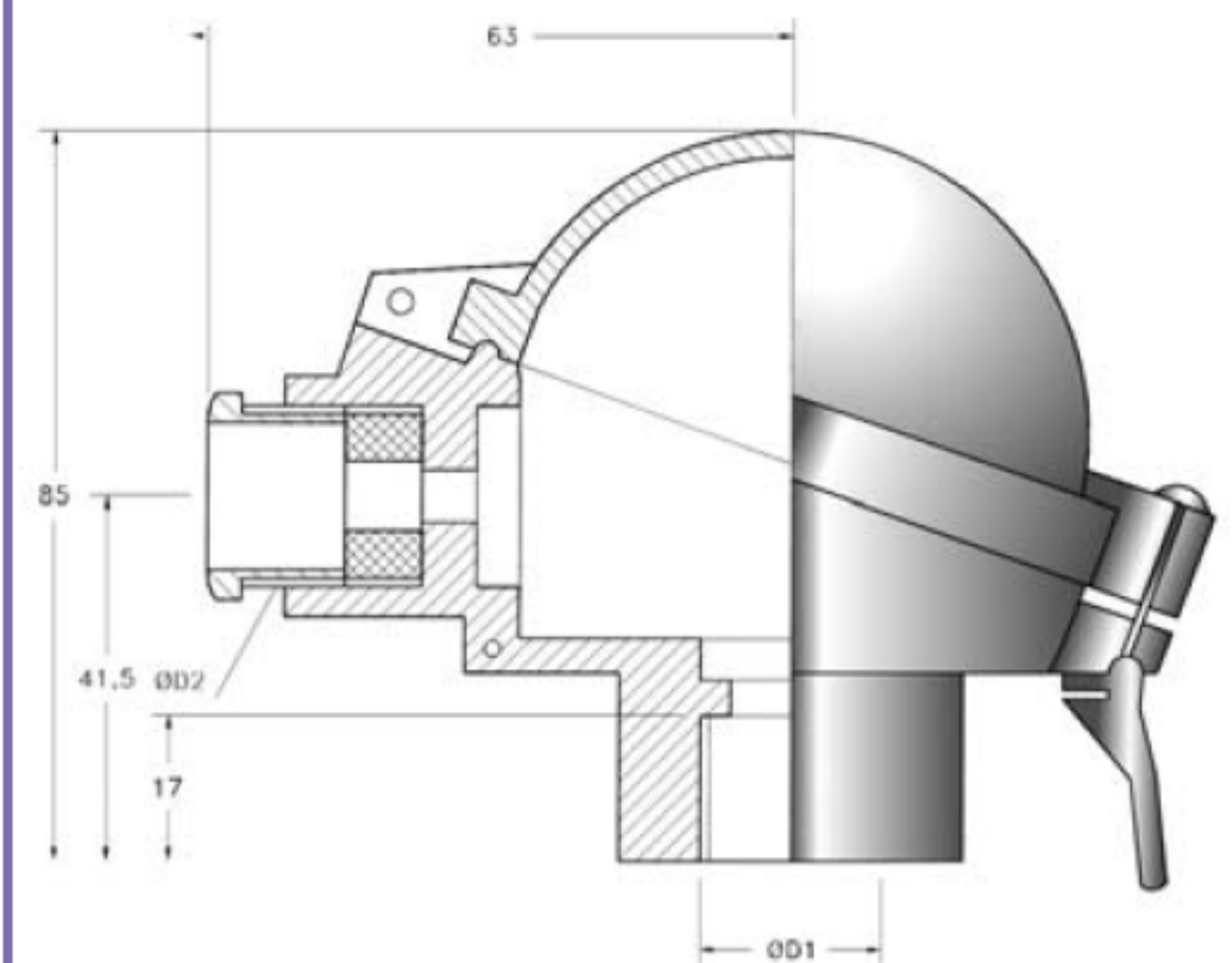
Available also with screwed cover closing..

**Caratteristiche tecniche**

- Materiale: alluminio
- Temperatura ambiente: -40+100°C
- Grado di protezione: IP54 (con pressacavo standard)
- Interasse fissaggio morsettiera: 33 mm

**Technical Features**

- Material: aluminium
- Operating temperature: -40+100°C
- Protection degree: IP54 (with standard cable gland)
- Terminal block wheelbase: 33 mm



MODELLO TYPE	ØD1	ØD2
BUSH-1	1/2" G.	M20X1,5
BUSH-2	M24x1,5	M20X1,5
BUSH-3	Ø15,8mm	M20X1,5

Disponibile anche in versione con chiusura del coperchio a vite

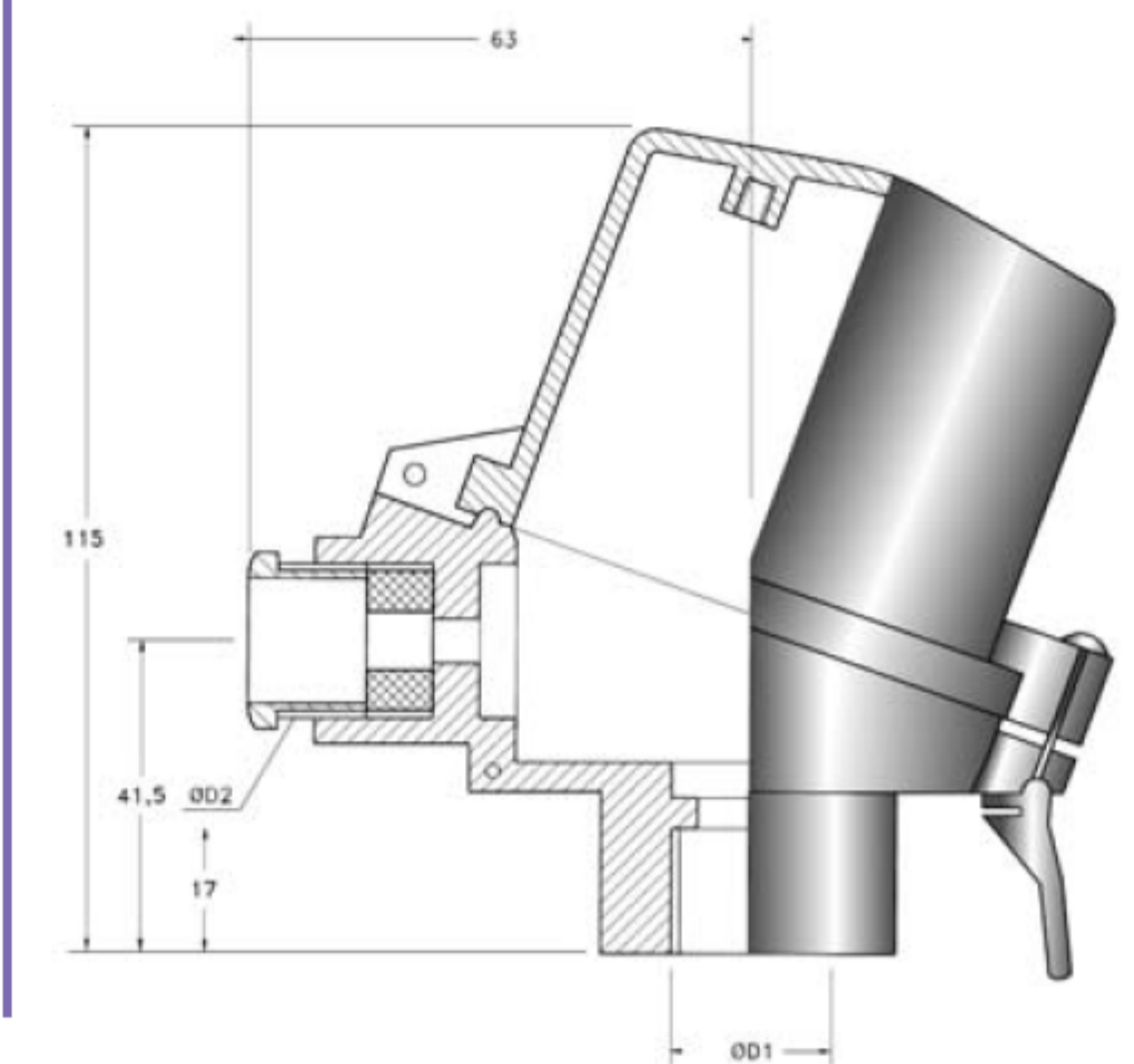
Available also with screwed cover closing..

**Caratteristiche tecniche**

- Materiale: alluminio
- Temperatura ambiente: -40+100°C
- Grado di protezione: IP54 (con pressacavo standard)
- Interasse fissaggio morsettiera: 33 mm

**Technical Features**

- Material: aluminium
- Operating temperature: -40+100°C
- Protection degree: IP54 (with standard cable gland)
- Terminal block wheelbase: 33 mm



MODELLO TYPE	ØD1	ØD2
NS-1	1/2" G.	M20X1,5
NS-2	M24x1,5	M20X1,5

Disponibile anche in versione con chiusura del coperchio a vite

Available also with screwed cover closing..

**Caratteristiche tecniche**

- Materiale: poliammide
- Temperatura ambiente: -40+80°C
- Grado di protezione: IP65 (con pressacavo standard)
- Interasse fissaggio morsettiera: 33 mm

**Technical Features**

- Material: polyamide
- Operating temperature: -40+80°C
- Protection degree: IP65 (with standard cable gland)
- Terminal block wheelbase: 33 mm

