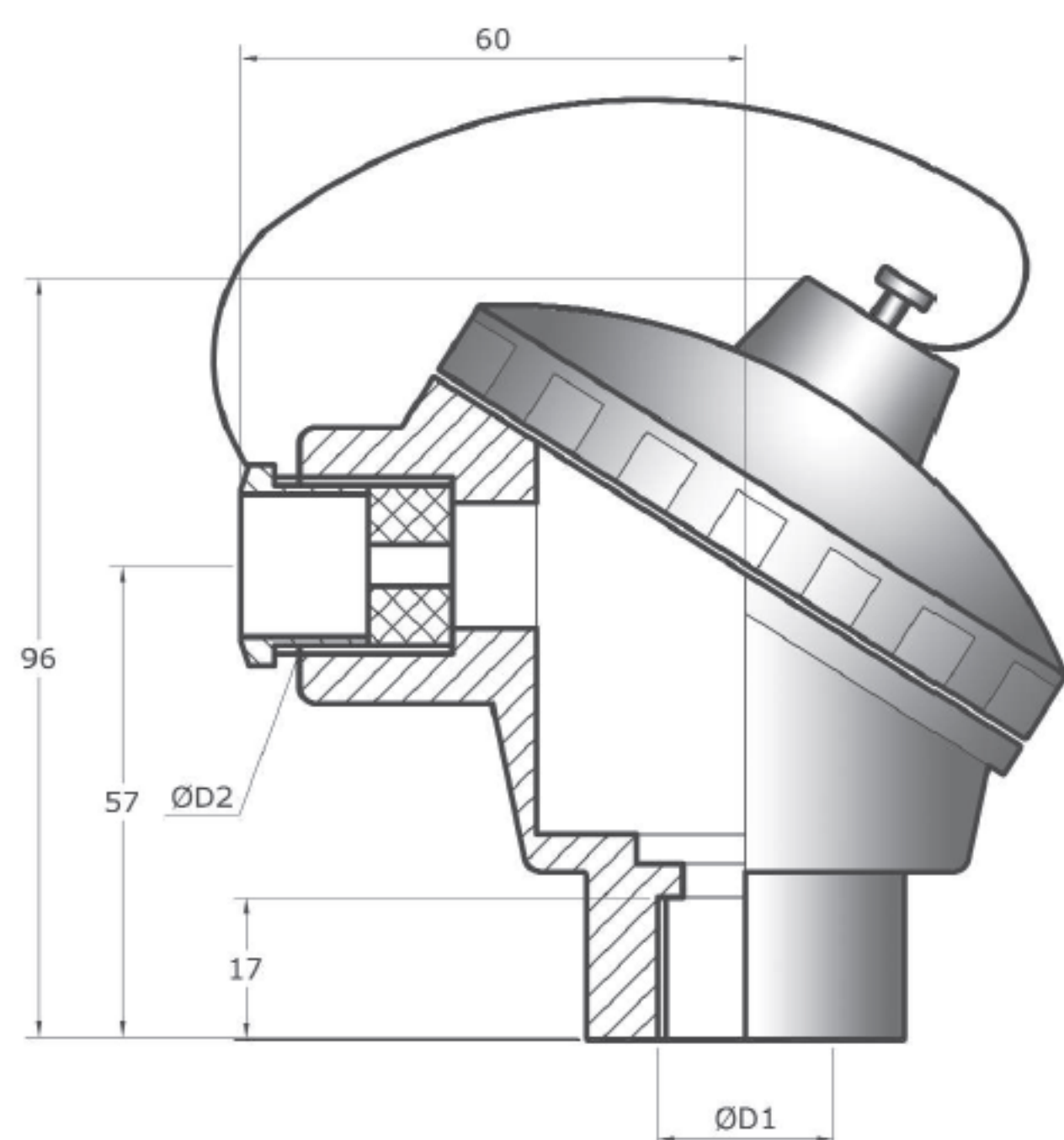


DNAG



Caratteristiche tecniche

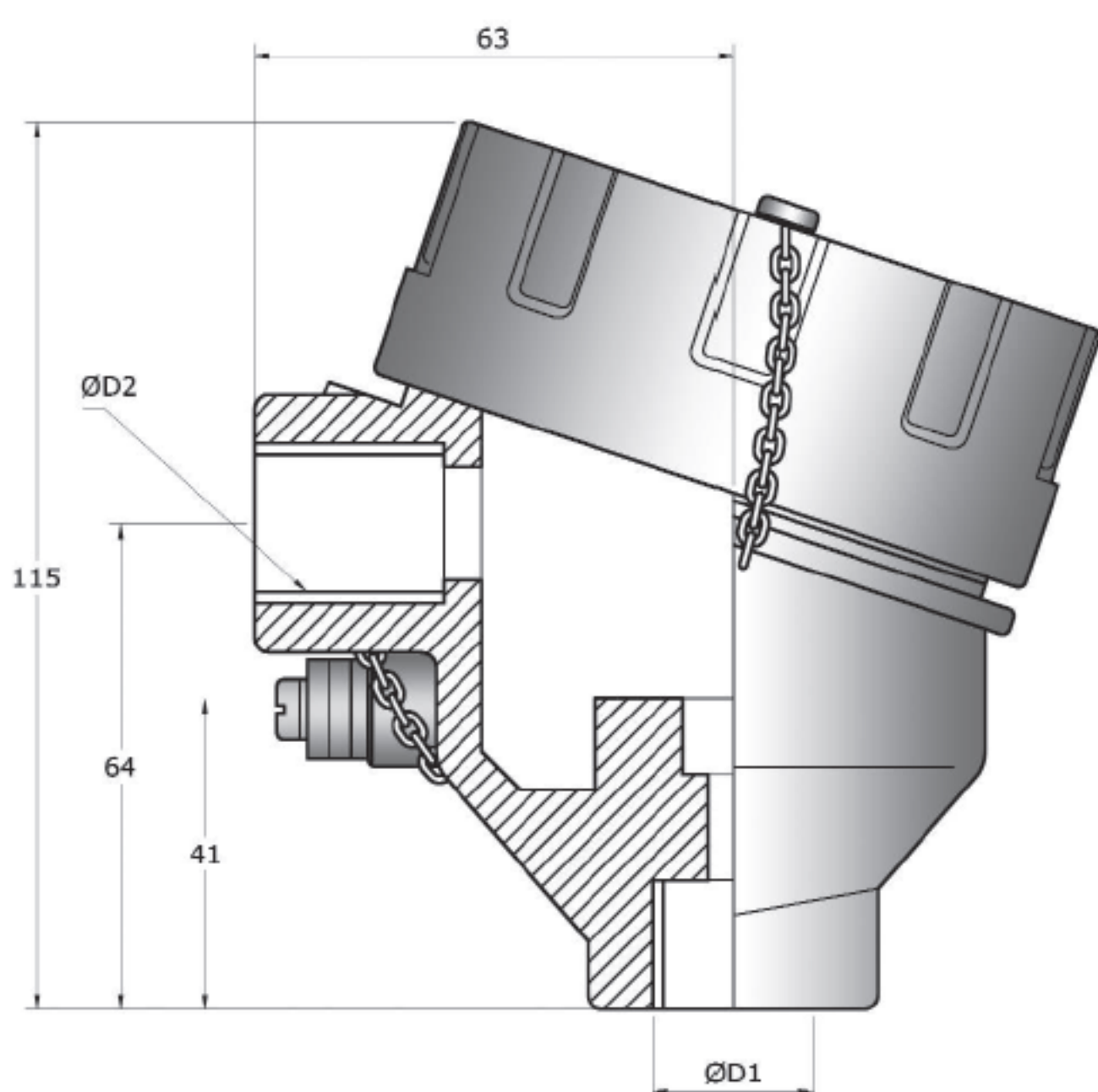
- Materiale: alluminio
- Temperatura ambiente: -40+100°C
- Grado di protezione: IP65
- Interasse fissaggio morsettiera: 33 mm

Technical Features

- Material: aluminium
- Operating temperature: -40+100°C
- Protection degree: IP65
- Terminal block wheelbase: 33 mm

MODELLO TYPE	ØD1	ØD2
DNAG-1	1/2" G.	M20X1,5
DNAG-2	M24x1,5	M20X1,5

EX



Caratteristiche tecniche

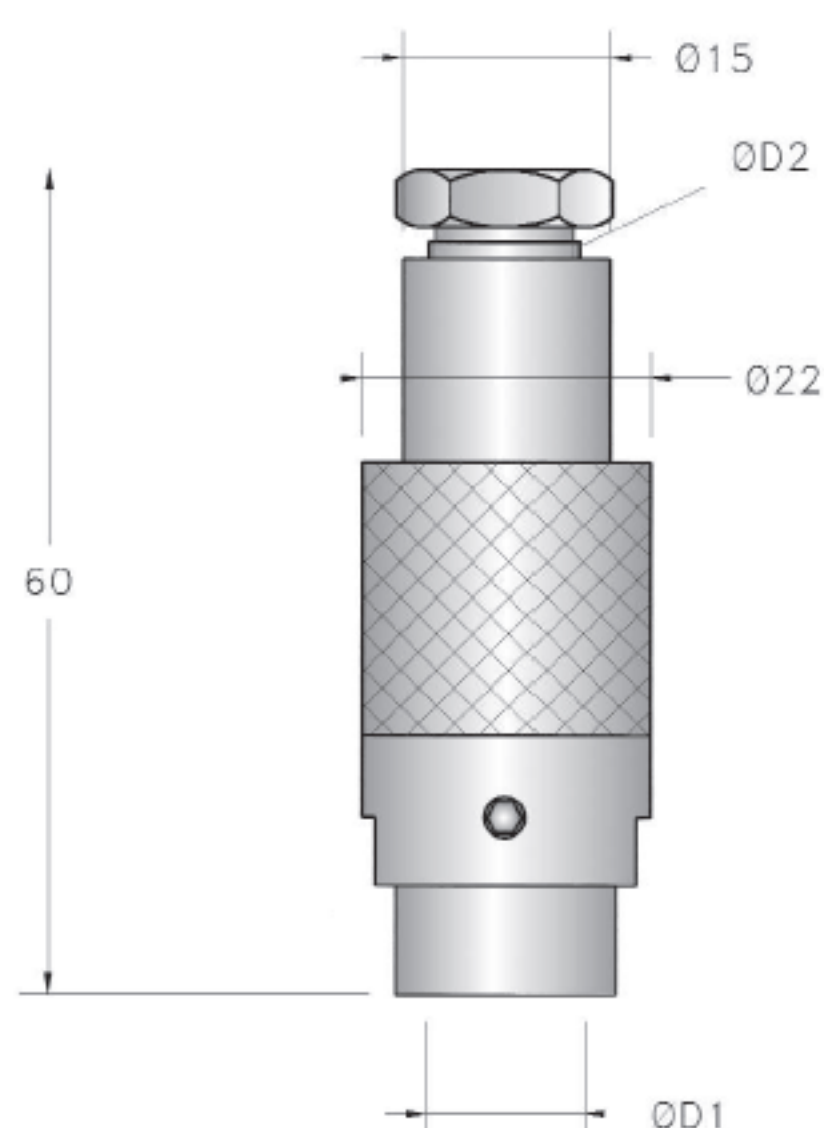
- Materiale: alluminio
- Temperatura ambiente: -40+100°C
- Grado di protezione: IP65 Eexd IIC T6
- Interasse fissaggio morsettiera: 33 mm

Technical Features

- Material: aluminium
- Operating temperature: -40+100°C
- Protection degree: IP65 Eexd IIC T6
- Terminal block wheelbase: 33 mm

MODELLO TYPE	ØD1	ØD2
EX-1	1/2" NPT	1/2" NPT
EX-2	3/4" NPT	1/2" NPT
EX-3	1/2" NPT	3/4" NPT
EX-4	3/4" NPT	3/4" NPT

MGN-D



Caratteristiche tecniche

- Materiale: ottone nichelato
- Temperatura ambiente: -20+100°C
- Grado di protezione: IP45
- Morsettiera disponibile: modello BC-DM
- ØD1 / ØD2: 1/4" G.

Technical Features

- Material: Nickel-plated brass
- Operating temperature: -20+100°C
- Protection degree: IP45
- Suitable terminal block: type BC-DM
- ØD1 / ØD2: 1/4" G.