

Pozzetto termometrico ricavato da tubo con connessione al processo flangiata.  
A richiesta è possibile ricoprire il pozzetto e la flangia con diversi materiali per aumentarne le prestazioni e la durata.

Built up pocket make from tube with flanged process connection.  
On request is possible to cover the pocket and the flange with special materials in order to increase the features and the life.

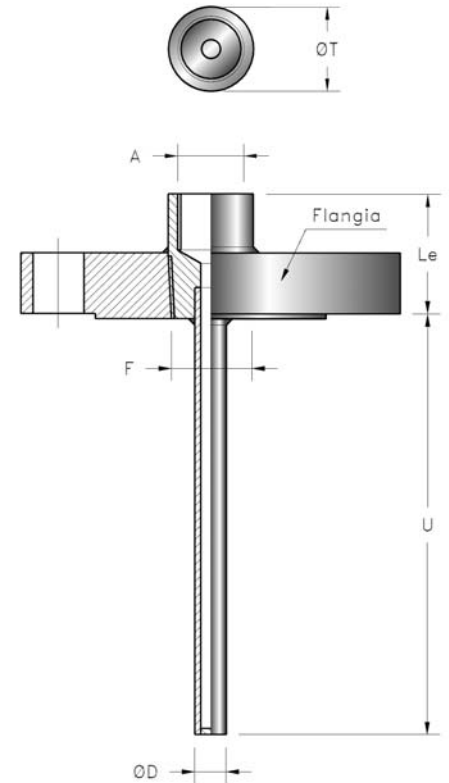


Tabella valori standard Standard values

Process connection "F"	ØT (mm)
3/4" NPT.	30

Tabella codifica Ordering code

PT2															
<b>POCKET MATERIAL</b> A = AISI 304 B = AISI 316 C = AISI 310 D = AISI 446 I = INCONEL 600 X = Special	<b>MATERIALE POZZETTO</b> A = AISI 304 B = AISI 316 C = AISI 310 D = AISI 446 I = INCONEL 600 X = Altro														
<b>STEM DIAMETER Ød</b> A = Ø 10 x 1 mm B = Ø 11 x 1 mm C = Ø 12 x 1 mm D = Ø 13 x 1,5 mm G = Ø 17 x 2 mm H = Ø 21 x 2,5 mm X = Special	<b>DIAMETRO GUAINA Ød</b> A = Ø 10 x 1 mm B = Ø 11 x 1 mm C = Ø 12 x 1 mm D = Ø 13 x 1,5 mm G = Ø 17 x 2 mm H = Ø 21 x 2,5 mm X = Altro														
<b>IMMERSION LENGTH "U"</b> Da specificare in mm	<b>LUNGHEZZA DI IMMERSIONE "U"</b> To be specify in mm														
<b>FLANGE DIMENSION</b> 2 = 1" 3 = 1-1/2" 4 = 2" X = Special	<b>DIMENSIONE FLANGIA</b> 2 = 1" 3 = 1-1/2" 4 = 2" X = Altro														
<b>FLANGE RATING</b> A = 150 Lbs B = 300 Lbs C = 600 Lbs	<b>RATING FLANGIA</b> A = 150 Lbs B = 300 Lbs C = 600 Lbs														
<b>OPZIONI SPECIALI</b> - = STD X = Altro	<b>SPECIAL OPTIONS</b> - = STD X = Altro														
<b>CONNESSIONE STRUMENTO A</b> B = 1/4" G. C = 3/8" G. D = 1/2" G.	<b>INSTRUMENT CONNECTION A</b> B = 1/4" G. C = 3/8" G. D = 1/2" G.														
<b>LUNGHEZZA ESTENSIONE Le</b> 6 = 60 mm C = 100 mm X = Altro	<b>EXTENSION LENGHT LE</b> 6 = 60 mm C = 100 mm X = Altro														
<b>MATERIALE FLANGIA</b> A = AISI 304 B = AISI 316 C = AISI 310 D = AISI 446 I = INCONEL 600 X = Altro	<b>FLANGE MATERIAL</b> A = AISI 304 B = AISI 316 C = AISI 310 D = AISI 446 I = INCONEL 600 X = Special														
<b>FINITURA FLANGIA</b> 1 = Raised Face (RF) 2 = Ring Joint ( RJ) X = Altro	<b>FLANGE FINISHING</b> 1 = Raised Face (RF) 2 = Ring Joint ( RJ) X = Special														