

Termocoppia per alte pressioni ad alta velocità di risposta studiata per l'industria delle materie plastiche.

La particolare forma costruttiva permette di inserire la parte sensibile direttamente a contatto con il prodotto di estrusori o di macchine per stampaggio ad iniezione.

Il corpo della sonda è in acciaio inossidabile e, a richiesta, può venire fornito in altri materiali.

Thermocouple for high pressure and fast response time suitable for the plastic industry.

Due to the particular construction this probe can be inserted directly in contact with the melted product of the plastic machine extruders.

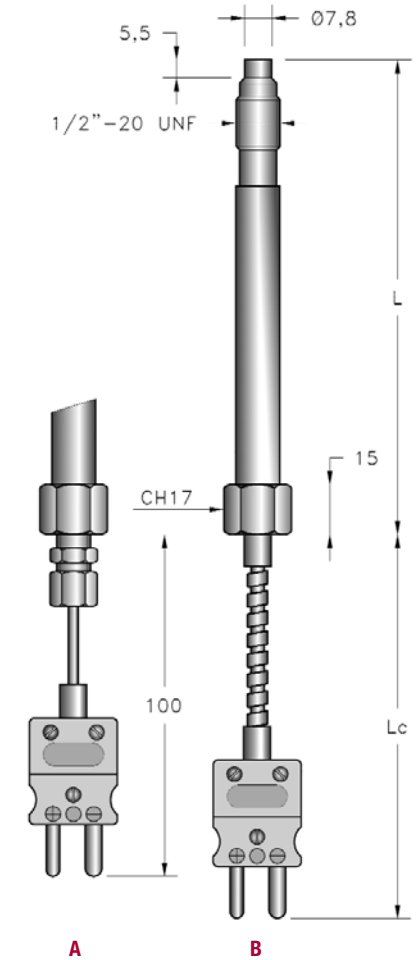
The body of the probe is made in stainless steel and, on request, can be made in different materials.

Caratteristiche tecniche

- Temperatura di funzionamento: 0-300°C
- Precisione: Secondo Ansi Mc.96.1 classe SPC o STD

Technical Features

- Operating temperature: 0-300°C
- Accuracy: According to Ansi Mc.96.1 class SPC o STD



Schema connessioni

Connection diagram

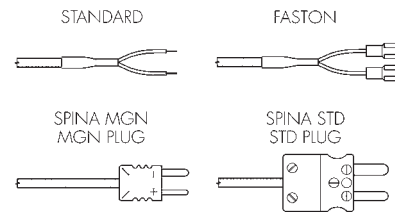


Tabella codifica

Ordering code

TMT										
<p>NUMBER OF SENSING ELEMENTS 1 = Simple</p>	<p>NUMERO ELEMENTI SENSIBILI 1 = Semplice</p>	1								
<p>TYPE OF SENSOR J = TC J (Fe-Co) K = TC K (Cr-Al)</p>	<p>TIPO DI SENSORE J = TC J (Fe-Co) K = TC K (Cr-Al)</p>	J	K							
<p>TYPE A = Without cable (type A) B = With cable (type B)</p>	<p>TIPO A = Senza cavo (tipo A) B = Con cavo (tipo B)</p>	A	B							
<p>REFERENCE STANDARD A = Ansi Mc96.1</p>	<p>NORMA DI RIFERIMENTO A = Ansi Mc96.1</p>	A								
<p>MEASURING JUNCTION U = Isolated G = Grounded</p>	<p>GIUNTO DI MISURA U = Isolato G = A Massa</p>	U	G							

<p>TERMINALI - = Standard A = Spina compensata forma STD B = Spina compensata forma MGN F = Faston P = Puntalini</p>	<p>TERMINALS - = Standard A = STD compensated plug B = MGN compensated plug F = Faston P = Split leads</p>
<p>LUNGHEZZA CAVO Lc - = Senza cavo (tipo A) Da specificare in dm</p>	<p>CABLE LENGTH Lc - = Without cable (type A) To be specified in dm</p>
<p>LUNGHEZZA CORPO L A = 70 mm B = 100 mm C = 150 mm</p>	<p>BODY LENGTH L A = 70 mm B = 100 mm C = 150 mm</p>
<p>PRECISIONE A = Classe SPC (Ansi) B = Classe STD (Ansi)</p>	<p>ACCURACY A = Class SPC (Ansi) B = Class STD (Ansi)</p>