

Termocoppia per immersione con inserto termometrico estraibile isolato in MgO (modello TIM), testa di connessione orientabile e guaina di protezione rastremata per aumentare la velocità di risposta, adatta per misure e regolazioni su impianti con basse pressioni.

La connessione al processo è realizzata tramite una flangia in AISI 316 mentre il collegamento avviene tramite una morsettiera ceramica posta all'interno della testa di connessione.

Disponibile anche con uscita analogica 4-20 mA.

Immersion thermocouples with MgO insulated exchangeable thermometric insert (type TIM), orientable connection head and tapered protective sheath for fast response time, suitable for measurements and regulations on plants with low pressures.

The process connection is realized by means of a 316SS flange and the electrical connection is made by a ceramic terminal block situated inside the connection head.

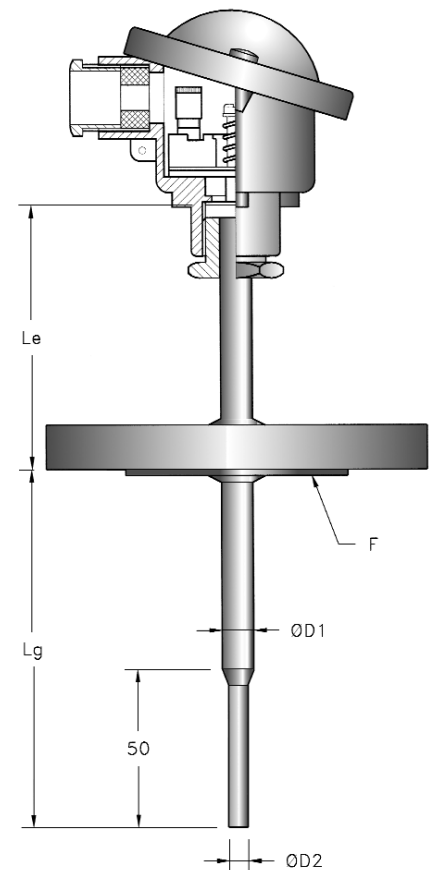
Available also with analogic 4-20 mA output.

Caratteristiche tecniche

- **Temperatura di funzionamento:** In funzione del materiale della guaina (max 400°C per TC tipo T)
- **Precisione:** Secondo EN 60584-2 classe 1 o 2
DIN 43710 classe 1 o 2
Ansi Mc.96.1 classe SPC o STD
- **Grado di protezione:** minimo IP54
- **Connessione elettrica:** M20x1,5

Technical Features

- **Operating temperature:** Depending on the stem material (max 400°C for TC type T)
- **Accuracy:** According to EN 60584-2 class 1 or 2
DIN 43710 class 1 o 2
Ansi Mc.96.1 class SPC o STD
- **Protection degree:** Minimum IP54
- **Electrical connection:** M20x1,5



Schema connessioni

Connection diagram

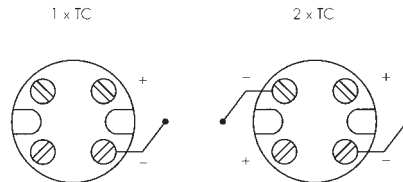


Tabella codifica **Ordering code**

NUMBER OF SENSING ELEMENTS 1 = Simple 2 = Double	NUMERO ELEMENTI SENSIBILI 1 = Semplice 2 = Doppio		RANGE MASSIMO Da specificare solo con opzione X (vedi pag. 5)	MAX. RANGE To be specified only with option X (see page 5)
TYPE OF SENSOR J = TC J (Fe-Co) K = TC K (Cr-Al) T = TC T (Cu-Co)	TIPO DI SENSORE J = TC J (Fe-Co) K = TC K (Cr-Al) T = TC T (Cu-Co)		RANGE MINIMO Da specificare solo con opzione X (vedi pag. 5)	MIN. RANGE To be specified only with option X (see page 5)
REFERENCE STANDARD A = Ansi Mc96.1 D = DIN 43710 I = EN 60584	NORMA DI RIFERIMENTO A = Ansi Mc96.1 D = DIN 43710 I = EN 60584		OPZIONI - = Standard X = Uscita 4-20mA	OPTIONS - = Standard X = 4-20mA output
MEASURING JUNCTION G = Grounded U = Isolated	GIUNTO DI MISURA G = A Massa U = Isolato		TESTA DI CONNESSIONE A = DIN-A (IP54) B = DIN-B (IP54) E = BUS (IP54) F = BUSH (IP54) G = NS (IP65) V = DNAG (IP65)	CONNECTION HEAD A = DIN-A (IP54) B = DIN-B (IP54) E = BUS (IP54) F = BUSH (IP54) G = NS (IP65) V = DNAG (IP65)
ACCURACY 1 = Class 1 (EN - DIN) 2 = Class 2 (EN - DIN) A = Class SPC (Ansi) B = Class STD (Ansi)	PRECISIONE 1 = Classe 1 (EN - DIN) 2 = Classe 2 (EN - DIN) A = Classe SPC (Ansi) B = Classe STD (Ansi)		MATERIALE GUAINA A = AISI 304 (Max 600°C) B = AISI 316 (Max 600°C)	STEM MATERIAL A = AISI 304 (Max 600°C) B = AISI 316 (Max 600°C)
STEM DIAMETER ØD1/ØD2 L = Ø 10/6 mm (insert Ø 3 mm) M = Ø 12/8 mm (insert Ø 4,5 mm)	DIAMETRO GUAINA ØD1/ØD2 L = Ø 10/6 mm (inserto Ø 3 mm) M = Ø 12/8 mm (inserto Ø 4,5 mm)		ESTENSIONE Le A = 50 mm C = 100 mm D = 145 mm G = 170 mm	EXTENSION LENGTH Le A = 50 mm C = 100 mm D = 145 mm G = 170 mm
IMMERSION LENGTH Lg 050 = 50 mm 100 = 100 mm 160 = 160 mm 250 = 250 mm 400 = 400 mm XXX = Special	LUNGHEZZA DI IMMERSIONE Lg 050 = 50 mm 100 = 100 mm 160 = 160 mm 250 = 250 mm 400 = 400 mm XXX = Altro		TIPO FLANGIA F DF = DN25 / PN40 XX = Speciale	TYPE OF FLANGE DF = DN25 / PN40 XX = Special