

**Caratteristiche tecniche**

- **Materiale:** acciaio inossidabile resistente agli acidi (AISI 316)
- **Pressione max di funzionamento:**  
TT2 = 40 bars  
TB2 = 200 bars

**Technical Features**

- **Material:** acid proof stainless steel (AISI 316)
- **Max operating pressure:**  
TT2 = 40 bars  
TB2 = 200 bars

**Note**

Prima del montaggio del sensore riempire il pozzetto con dell'olio o della pasta termoconduttiva.

**Application note**

Fill some oil or heat transfer compound in the thermowell before mounting the sensor.

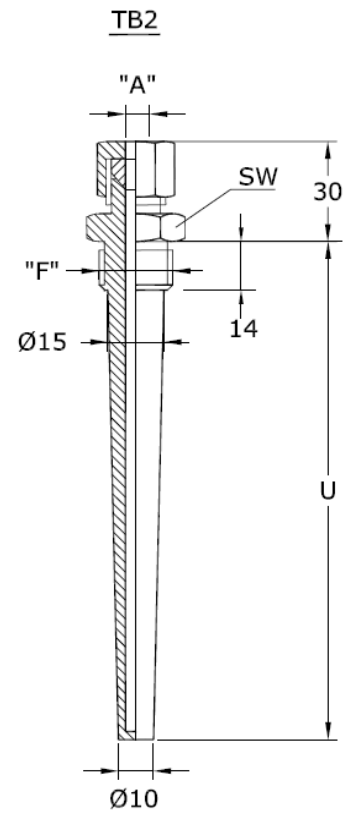


Tabella dei valori standard      Table of standard values

Filetto "F" - Thread "F"		SW
3/8" BSP	M18 x 1,5	24 mm
1/2" BSP	M20 x 1,5	24 mm
3/4" BSP	M24 x 2	27 mm
<b>Lunghezza d'immersione "U"</b> <b>Immersion lenght "U"</b>		
50 mm – 100 mm – 150 mm – 200 mm		

**Tabella codifica**

**Ordering code**

