

Termocoppia per alte temperature con doppia guaina in allumina tipo 710 (quella esterna Ø 24 mm e quella interna Ø 15 mm) e testa di connessione. Disponibile anche con uscita analogica 4-20 mA.

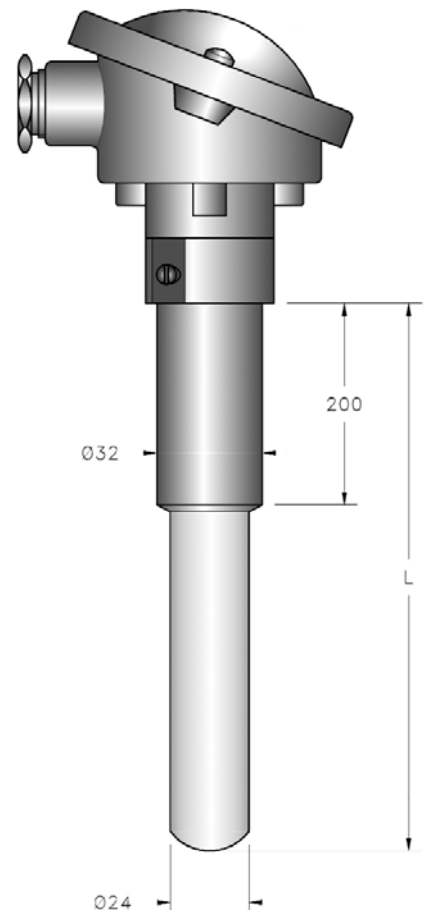
Thermocouple for high temperature with double alumina type 710 sheath (the external one Ø 24 mm and the internal one Ø 15 mm) and with connection head. Available also with analogic 4-20 mA output.

Caratteristiche tecniche

- **Temperatura di funzionamento:** In base al tipo di termocoppia
- **Precisione:** Secondo EN 60584-2 classe 1 o 2
DIN 43710 classe 1 o 2
Ansi Mc.96.1 classe SPC o STD
- **Grado di protezione:** minimo IP54
- **Connessione elettrica:** M20x1,5

Technical Features

- **Operating temperature:** Depending on the thermocouple type
- **Accuracy:** According to EN 60584-2 class 1 or 2
DIN 43710 class 1 o 2
Ansi Mc.96.1 class SPC o STD
- **Protection degree:** Minimum IP54
- **Electrical connection:** M20x1,5



Schema connessioni

Connection diagram

1 x TC

2 x TC

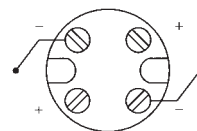
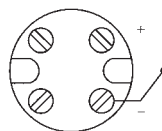


Tabella codifica

Ordering code

TTV																	
NUMBER OF SENSING ELEMENTS 1 = Simple 2 = Double	NUMERO ELEMENTI SENSIBILI 1 = Semplice 2 = Doppio													RANGE MASSIMO Da specificare solo con opzione X (vedi pag. 5)	MAX. RANGE To be specified only with option X (see page 5)		
TYPE OF SENSOR S5 = TC S Ø 0,50 (max 1600°C) R5 = TC R Ø 0,50 (max 1600°C) B5 = TC B Ø 0,50 (max 1700°C)	TIPO DI SENSORE S5 = TC S Ø 0,50 (max 1600°C) R5 = TC R Ø 0,50 (max 1600°C) B5 = TC B Ø 0,50 (max 1700°C)													RANGE MINIMO Da specificare solo con opzione X (vedi pag. 5)	MIN. RANGE To be specified only with option X (see page 5)		
REFERENCE STANDARD A = Ansi Mc96.1 D = DIN 43710 I = EN 60584	NORMA DI RIFERIMENTO A = Ansi Mc96.1 D = DIN 43710 I = EN 60584													OPZIONI - = Standard X = Uscita 4-20mA	OPTIONS - = Standard X = 4-20mA output		
MEASURING JUNCTION U = Isolated	GIUNTO DI MISURA U = Isolato													TESTA DI CONNESSIONE A = DIN-A (IP54) E = BUS (IP54) F = BUSH (IP54) V = DNAG (IP65)	CONNECTION HEAD A = DIN-A (IP54) E = BUS (IP54) F = BUSH (IP54) V = DNAG (IP65)		
ACCURACY 1 = Class 1 (EN - DIN) 2 = Class 2 (EN - DIN) A = Class SPC (Ansi) B = Class STD (Ansi)	PRECISIONE 1 = Classe 1 (EN - DIN) 2 = Classe 2 (EN - DIN) A = Classe SPC (Ansi) B = Classe STD (Ansi)													LUNGHEZZA L 500 = 500mm 710 = 710mm A00 = 1000mm XXX = Altro	LENGTH L 500 = 500mm 710 = 710mm A00 = 1000mm XXX = Special		
														MATERIALE GUAINA H = Allumina tipo 710 (max 1700°C)	SHEATH MATERIAL H = Alumina type 710 (max 1700°C)		